

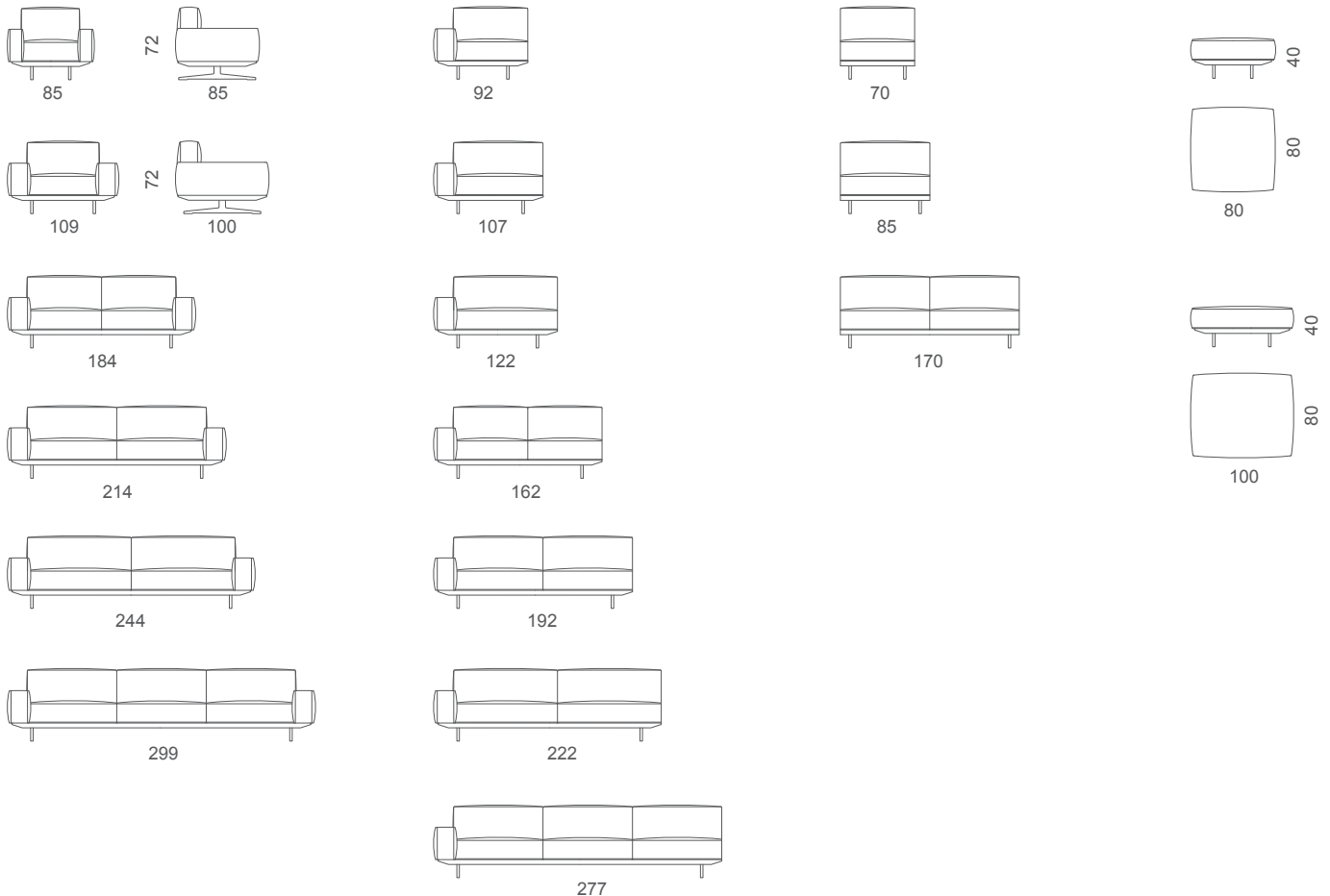
# Smart

Divano  
Sofa

Elemento laterale dx o sx  
Right or left unit

Elemento centrale  
Central unit

Pouf  
Pouf



Design: Alessia Gasperi

Struttura in legno con cinghie elastiche rivestita con poliuretano espanso indeformabile e trapuntino in piuma. Cuscini seduta in poliuretano espanso indeformabile con trapuntino in piuma. Cuscini in piuma; piedini bronzati o cromati; rivestimento in tessuto sfoderabile. In pelle è fisso.

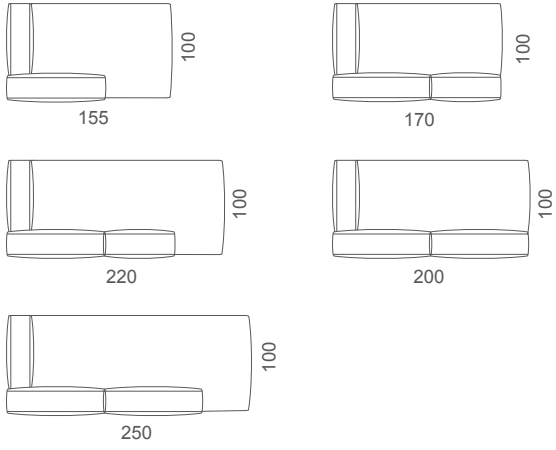
Hardwood structure covered in polyurethane with a protective fabric lining. Interwoven elastic webbing. Seat, back and arm cushions in polyurethane and Feather. Legs in metal bronzed or chrome. Completely removable fabric upholstery. Leather covering is fixed (non-removable).

Gestell aus Massivholz. Sitz unterfederung mit geprüften Trambolin Gummigurten dicht bespannt. Arm, Sitz und Rückenkissen aus hochelastischen Kaltschäumen und Daunenfüllung. Füße brüniert oder in Chrom. Stoff-Bezüge vollständig abziehbar.

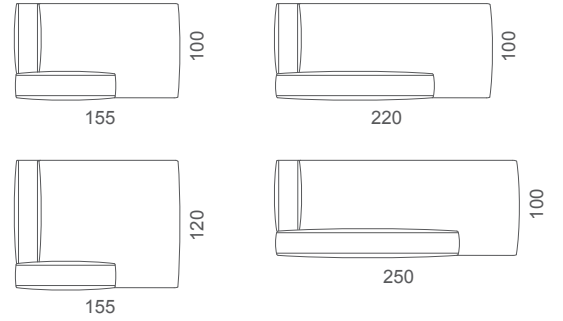
Structure en bois massif avec sangle XL élastiques tressées entrecroisées revêtues de polyuréthane expansé et de tissu de protection assorti. Cuscins d'assise, accoudoir et dossier en polyuréthane expansé et plumes. Revêtement en tissu déhoussable. En cuir le revêtement est fixe. Pieds bronze ou chromé.

# Smart

Angolo terminale  
*Corner terminal*



Chaise longue  
*Chaise longue*



Cuscini  
*Pillows*

